

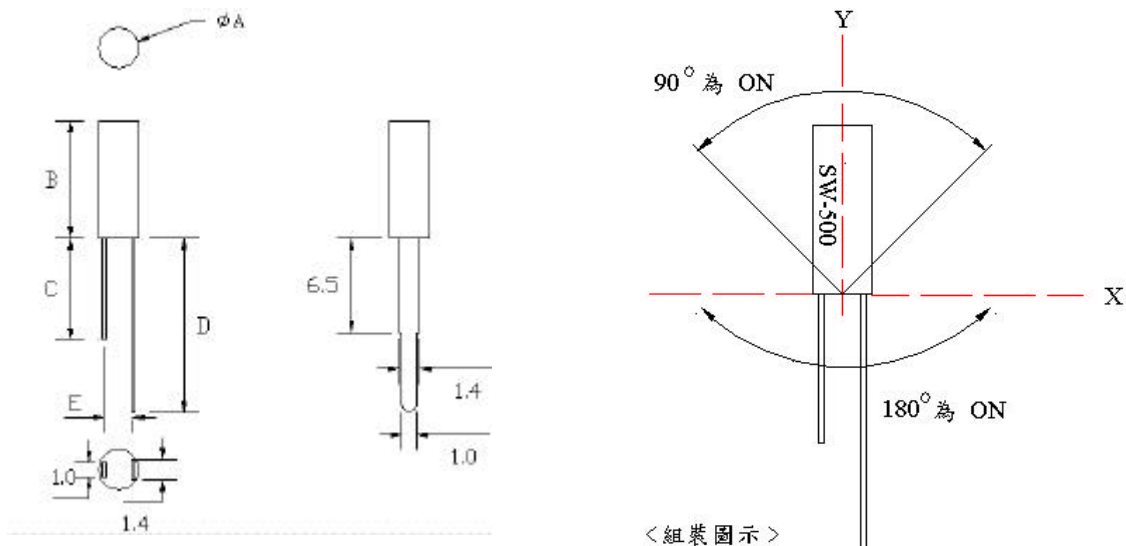
振動開關 SW-500

特徵

- ◇ 本開關. 電氣特性與水銀開關近似, 但沒有水銀開關的危險性及環保問題, 而有晃動時單向導通之相同特性, 裝配使用更為方便安全。
- ◇ 工作特性: 如安裝圖示, <ON>導通角度為 90° , <OFF>開路角度為 180° 。當受到外力搖晃而達到適當晃動力時或設置角度於導通角度 90° 範圍時, 導電接腳電氣特性會產生脈衝性導通或持續導通 (型號 SW-500D 在靜止時可以長時間導通)。
- ◇ 當電氣特性要恢復開路狀態<OFF>時. 開關設置環境必須為靜止, 且<OFF>開路端設置角度需低於水平角度。
- ◇ 當開關以低於水平角度 30° 設置時, 晃動時極不易觸發。

注意事項!

- 本開關適用於觸發小電流電路, 不適用於當電源開關。
- 本開關為密封封裝可 防塵 - 防潮。



型號	規格					單位 (mm)		電氣特性				
	A	B	C	D	E	導通角度	開路角度	電壓	電流	導通時間	開路電阻	耐溫度
SW-500	8.5	8.5	7.5	12	6.8	90°	180°	12V	20mA	10ms	10M	100°C
SW-500D	8.5	12	7.5	12	6.8	90°	180°	12V	50mA	常 ON	10M	100°C